



**ДЕФОРМАЦИОННЫЕ ШВЫ
РОССИИ**

ОБЩЕСТВО С ОГРАНИЧЕННОЙ ОТВЕТСТВЕННОСТЬЮ

«ДЕФОРМАЦИОННЫЕ ШВЫ И ОПОРНЫЕ ЧАСТИ»

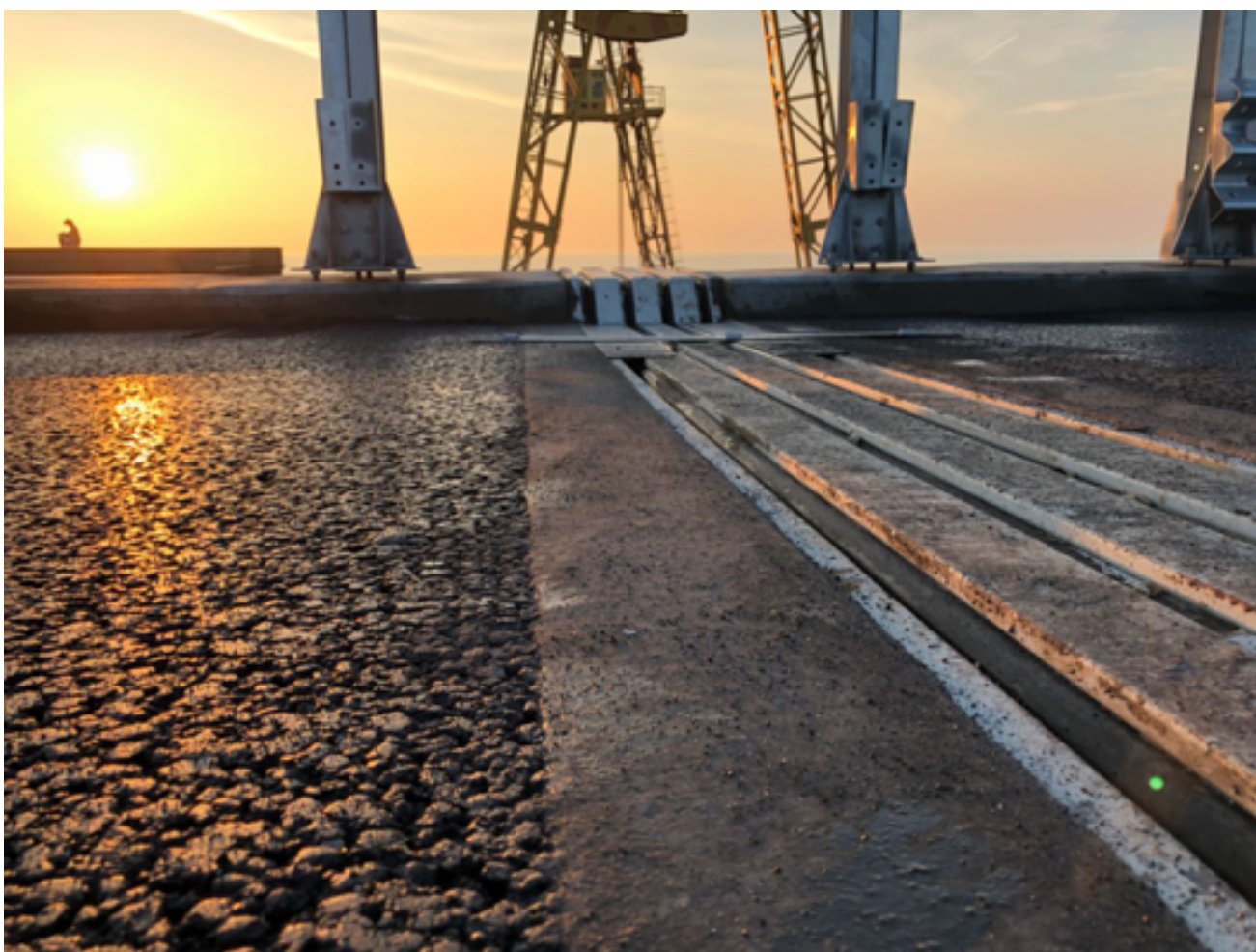
143000

Московская область г. Одинцово ул. Транспортная д. 2
Тел. (499) 189-42-87 Факс. (499) 189-56-13, (495) 599-74-57

e-mail: info@dshoch.ru

internet: www.dshoch.ru

**Переходная зона деформационных швов
из
прочного-упругого полимербетона
ДШКРИТФЛЕКС**



ООО «Деформационные швы и опорные части» разработало и запатентовало новое техническое решение по защите деформационных швов от нежелательных ударно-динамических воздействий и сохранению целостности дорожного покрытия в зоне деформационных швов в виде конструкции переходной зоны из прочно-упругого полимербетона «ДШРКРИТФЛЕКС»

«ДШРКРИТФЛЕКС» является трехкомпонентным ударостойким полимербетоном с заполнителем. Данный материал воспринимает динамические воздействия от проезжающего транспорта, монолитно связывает сопрягаемые конструкции, образуя водонепроницаемую систему. Он устойчив к воздействию озона, едких химикатов и абразивов. Не требует разогрева при установке.

Применение данной конструкции переходной зоны на мостовых сооружениях с интенсивным движением дало положительный результат. В настоящее время имеются объекты с 7- летним сроком эксплуатации данной переходной зоны без каких-либо дефектов.

Например объекты:

<i>Эстакада «Транзит (Москва-Сити) ТТК».</i>	<i>2013</i>
<i>Мост «Москва-Сити ТТК».</i>	<i>2013</i>
<i>Участок автодороги М-11 Москва-Санкт-Петербург (Северная рокада) транспортная развязка на пересечении с Фестивальной улицей.</i>	<i>2014</i>
<i>Путепровод автодорожный «Библиотечный МКАД</i>	<i>2014</i>
<i>Эстакада Горьковская МКАД.</i>	<i>2014</i>
<i>Мост "Сетуньский МКАД".</i>	<i>2014</i>
<i>Северо-Восточная хорда. Участок от Измайловского шоссе до Щелковского шоссе. 1-я эстакада основного хода. Эстакада 1.</i>	<i>2016</i>
<i>Транспортный переход через Керченский пролив</i>	<i>2017-2018</i>
<i>Искусственные сооружения на трассе «Таврида» Керчь-Феодосия-Белогорск-Симферополь-Бахчисарай-Севастополь</i>	<i>2019</i>
<i>Мост через р.Ока на км 102+110 (левый) автомобильной магистрали М-2 "Крым" - от Москвы через Тулу, Орел, Курск, Белгород до границы с Украиной</i>	<i>2020</i>
<i>Ремонт путепровода через автомобильную дорогу М-2 "Крым" Москва-Тула-Орел-Курск-Белгород-граница с Украиной на км 80+424 автомобильной дороги М-2</i>	<i>2021</i>
<i>Путепровод через а.д. М-5 «Урал» на км 159+620. Автомобильная дорога А-107 «Московское малое кольцо» Икша-Ногинск-Бронницы-Голицыно-Истра-Икша, Московская область. Путепровод км 159+620</i>	<i>2021</i>
<i>строительство, реконструкция автомобильной дороги А-290 Новороссийск-Керчь на участке км 47 - км 52 (обход г. Анапа), Краснодарский край</i>	<i>2022</i>
<i>Строительство обхода г. Тольятти с мостовым переходом через р. Волгу в составе международного транспортного маршрута «Европа-Западный Китай» (1 этап - мостовой переход через р. Волгу в муниципальных районах Ставропольский и Шигонский)</i>	<i>2022</i>
<i>Строительство многоуровневых транспортных развязок через Казанское и Горьковское направление Московской железной дороги на участке от шоссе Энтузиастов до Рязанского проспекта. Этап 2: участок от ж/д ветки Бойня-Перово до 5-ой Кабельной улицы</i>	<i>2023</i>

Переходная зона «ДШРКРИТФЛЕКС» устраивается с двух сторон от деформационного шва в на полную толщину асфальтобетонного покрытия на глубину от 70 мм и шириной от 160мм.



Штраба в а/б покрытия под устройство переходной зоны



Заполнение штрабы полимербетоном «ДШКРИТФЛЕКС»



Контроль ровности переходной зоны ДШКРИТФЛЕКС



ТЕХНИЧЕСКОЕ ОПИСАНИЕ УСТРОЙСТВА КОНСТРУКЦИИ ПЕРЕХОДНОЙ ЗОНЫ ДЕФОРМАЦИОННЫХ ШВОВ ДШРКРИТФЛЕКС

1. Общие положения

Настоящее ТЕХНИЧЕСКОЕ ОПИСАНИЕ разработано на устройство переходного участка сопряжения окаймления деформационных швов с верхними слоями покрытия проезжей части мостовых сооружений с использованием ударостойкого демпфирующего полимербетона ДШРКРИТФЛЕКС и обеспечивает соблюдение технологической последовательности и качества выполнения работ.

Переходной участок сопряжения (переходная зона) *ДШРКРИТФЛЕКС* устраивается с целью увеличения срока службы деформационных швов за счет снижения динамической нагрузки на конструкции путем устройства плавного перехода от дорожного покрытия к элементам деформационного шва.

Обеспечение плавности проезда предотвращает образование колеяности в зоне деформационных швов и снижает до минимума ударные нагрузки, а также обеспечивает высокую адгезию и водонепроницаемость примыкания дорожного покрытия. Решение проблемы надежности конструкции деформационного шва в комплексе с конструкцией проезжей части в зоне деформационных швов существенно увеличивают срок их службы и длительное обеспечение предъявляемых к ним требований за счет:

- повышенной водонепроницаемости, однородности и качества полимербетона;
- повышенной динамической выносливости примыкания, основанной на релаксационных и демпфирующих свойствах полимербетона;
- устойчивость к трещинообразованию, сколам и шелушению полимербетона;
- повышенного межремонтного срока службы полимербетонного примыкания;
- обеспечения плавности продвижения колесной нагрузки.

2. Термины и определения

В настоящем регламенте применены следующие термины с соответствующими определениями:

- **конструкция деформационного шва:** Конструктивный элемент мостового полотна, заполняющий зазор между пролетными строениями или между пролетным строением и опорой, не препятствующий их взаимным перемещениям.

- **окаймление деформационного шва:** Элементы конструкции деформационного шва, окаймляющие в зазоре контуры сопрягаемых конструкций (дорожную одежду на сооружении, торец пролетного строения, грань головной части опоры или шкафной стенки устоя), заанкеренные в них и предназначенные для восприятия усилий от перекрывающих зазор элементов и предохранения окаймляемых элементов конструкции от разрушения при воздействии транспортных средств.

- **полимербетон:** Разновидность бетона, приготовленного из смеси, в составе которой в качестве вяжущего материала применены полимерные смолы.

- **полотно мостовое:** Совокупность всех элементов, расположенных на плите проезжей части пролетных строений, предназначенных для обеспечения нормальных условий и безопасности движения транспортных средств и пешеходов, а также для отвода воды с проезжей части; включает одежду ездового полотна, тротуары, ограждающие

устройства, устройства для водоотвода, обогрева и освещения, деформационные швы и сопряжение моста с подходами.

- **асфальтобетонное покрытие:** Конструктивный слой дорожной одежды, устраиваемый из асфальтобетонной смеси и укладываемый на специально подготовленное основание.

3. Конструкция переходной зоны ДШРКРИТФЛЕКС

Переходная зона ДШРКРИТФЛЕКС устраивается с двух сторон от деформационного шва шириной от 160мм до 400мм. При этом необходимо выполнить превышение уровня переходной зоны на 3мм над верхней кромкой деформационного шва (п.6.3.8 в ОДМ 218.2.002-2009). За счет перехлеста гидроизоляции проезжей части создается непрерывная водонепроницаемая система. Основание под переходной зоной ДШРКРИТФЛЕКС должно быть прочным и быть не ниже проектной прочности бетонного прилива деформационного шва.

Конструкция переходной зоны ДШРКРИТФЛЕКС показана на рис.1 – 4

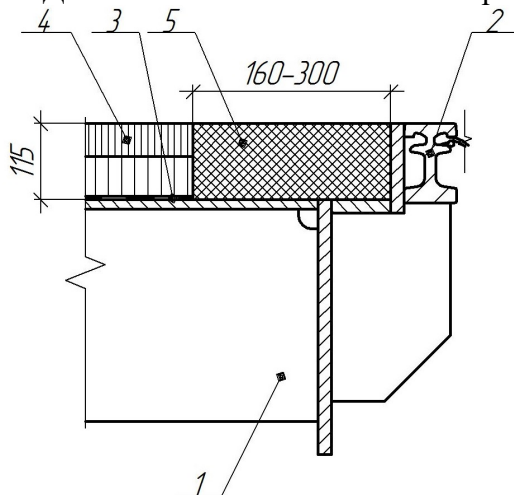


Рис. 1. Конструкция переходной зоны для металлического пролетного строения.

- 1 – ортотропная плита пролетного строения;
- 2 – конструкция деформационного шва;
- 3 – гидроизоляция;
- 4 – дорожная одежда;
- 5 – переходная зона ДШРКРИТФЛЕКС.

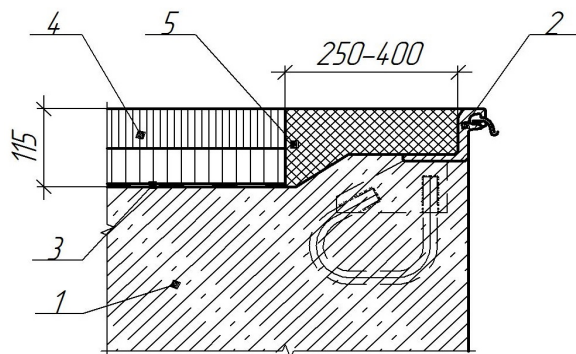


Рис. 2. Конструкция переходной зоны для железобетонной плиты пролетного строения с высотой профиля д.ш. от 70мм.

- 1 – железобетонная плита пролетного строения;
- 2 – конструкция деформационного шва;
- 3 – гидроизоляция;
- 4 – дорожная одежда;
- 5 – переходная зона ДШРКРИТФЛЕКС.

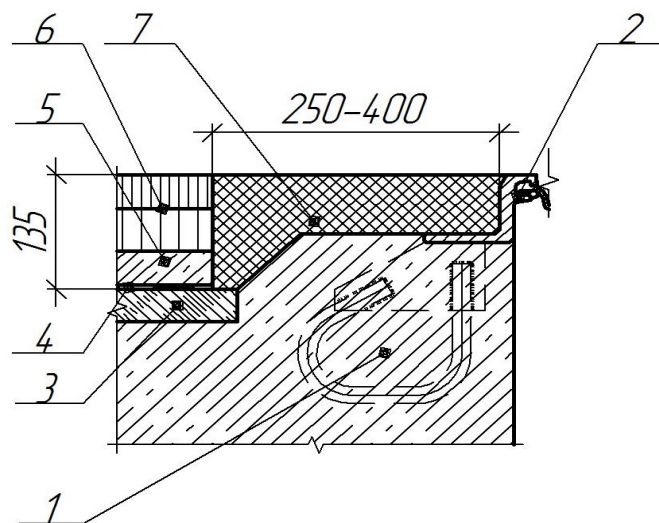


Рис. 3. Конструкция переходной зоны для железобетонной плиты пролетного строения с высотой профиля д.ш. от 70мм.

- 1 – железобетонная плита пролетного строения;
- 2 – конструкция деформационного шва;
- 3 – выравнивающий слой;
- 4 – гидроизоляция;
- 5 – защитный слой гидроизоляции;
- 6 – дорожная одежда;
- 7 – переходная зона ДШРКРИТФЛЕКС.

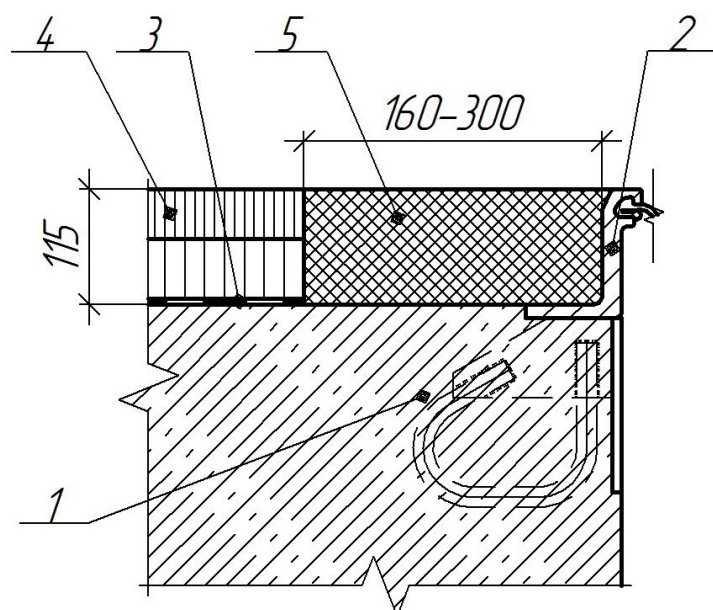


Рис. 4. Конструкция переходной зоны для железобетонной плиты пролетного строения с высотой профиля д.ш. на всю высоту дорожной одежды

- 1 – железобетонная плита пролетного строения;
- 2 – конструкция деформационного шва;
- 3 – гидроизоляция;
- 4 – дорожная одежда;
- 5 – переходная зона ДШКРИТФЛЕКС.

4. Материалы для устройства переходной зоны ДШКРИТФЛЕКС

ДШКРИТФЛЕКС является трехкомпонентным полимербетоном (компонент А – полиуретановые смолы и компонент В – отвердитель) с минеральным наполнителем (кварцевый песок фр. 0-11).

Общий расход материалов определяется по объему штрабы с учетом технологических потерь, составляющих 10%.

Технические характеристики приведены в Таблице 1.

Предназначен для использования на открытом воздухе. ДШКРИТФЛЕКС монолитно связывает сопрягаемые конструкции, образуя водонепроницаемую систему. Он устойчив к воздействию озона, едких химикатов и абразивов. Не требует разогрева при установке, легко смешивается, застывает менее чем за 2 часа и является самоуплотняющимся раствором.

5. Устройство штрабы и подготовка штрабы к укладке основного материала переходной зоны

5.1. После укладки асфальтобетонного покрытия производят разметку штрабы. Штраба должна быть строго параллельной и симметричной относительно оси деформационного шва. Нарезают штрабу в асфальтобетонном покрытии по линии разметки штрабы.

Таблица 1 - Технические характеристики полимербетона ДШРКРИТФЛЕКС

Показатели	Стандарт испытаний	Ед. изм.	Норма показателя
Прочность на сжатие	ГОСТ 10180	Н / мм ²	□ 20
Прочность на отрыв от стали	ГОСТ 28574	Н / мм ²	≥5
Прочность на отрыв от бетона	ГОСТ 28574	Н / мм ²	□ 2
Прочность на отрыв от асфальтобетона по пленке вяжущего без наполнителя	ГОСТ 28574		Разрушение по асфальту
Время полного твердения, не более, при температуре (20,0±2) °С	ГОСТ 15882	ч	24
Жизнеспособность (срок пригодности) состава после смешения компонентов при температуре 20 °С, мин, не менее		мин	30-40
Плотность	ГОСТ 12730.1 ГОСТ Р 53654.1	кг/м ³	1950
Устойчивость против давления воды в примыкании гидроизоляции	ГОСТ 12730.5	бар	15

*Для приготовления рабочих составов заполнения штрабы рассчитывают расход полимербетона:
 -точно определяют длину шва (м), объем штрабы (м³);
 -общий расход полимербетона (м³) равен объему штрабы, умноженному на 1,1.
 Срок годности компонентов А и С - 12 месяцев, В – 6 месяцев со дня изготовления.
 Условия хранения компонентов - сухой, отапливаемый склад с температурой не ниже +5 С.*

5.2. Из образованной в асфальтобетонном покрытии штрабы аккуратно выламывают вырезанный асфальтобетон и удаляют гидроизоляцию, подготавливают поверхность штрабы (металлическими щетками и шарошками, пескоструйной обработкой) для удаления с нее цементного молока и придания ей необходимой шероховатости (класс шероховатости бетона 3-Ш (СП 72.13330.2011), тщательно удаляют все несвязанные остатки, битумные и другие загрязнения, продувают сжатым воздухом.

5.3. В образованной штрабе производят замеры размеров ширины, глубины штрабы и составляют акт об устройстве ниши деформационного шва с приложением исполнительной схемы с указанием геометрических размеров ниши.

5.4. Восстановление гидроизоляции не требуется в связи с тем, что переходная зона ДШРКРИТФЛЕКС является гидроизоляционным материалом, обладающим высокой адгезией и водонепроницаемостью.

5.5. По окончании работ по устройству штраб, контролю шероховатости, чистоты поверхности, и подписанию исполнительных схем с указанием геометрических размеров приступают к заполнению штрабы.

6. Устройство переходной зоны ДШРКРИТФЛЕКС

6.1 Работы по устройству переходной зоны ДШРКРИТФЛЕКС проводятся в теплую сухую погоду, при температуре строительной конструкции не ниже +4°С в зоне устройства переходной зоны и желательно не выше +25°С так как уменьшается время схватывания полимерного раствора. Перед укладкой смеси в штрабу контролируют влажность бетона в верхних 20мм слоя при помощи влагометра. Ее значение не должно превышать 4%.

6.2 При наличии в штрабе видимой влаги ее рекомендуется удалить сжатым воздухом, либо собрать впитывающим материалом типа геотестилиа и т.п.

6.3 Окончательное достижение бетоном требуемых значений по влажности в верхних 20 мм слоя может достигаться следующими способами:

- естественным высыханием.
- подогревом пропановыми горелками.
- подогревом инфракрасными горелками.
- нагревательными системами на основе греющего саморегулирующегося кабеля.

Вне зависимости от выбранного способа нежелательно воздействие открытого огня на прилегающие участки асфальтобетонного покрытия, металлический профиль шва и компенсатор.

Не рекомендуется нагрев бетонного участка омоноличивания шва выше 70 ° С. Температура поверхности контролируется бесконтактным термометром.

6.4 Допускается, при наличии атмосферных осадков, производить работы по устройству переходной зоны ДШРКРИТФЛЕКС в технических укрытиях (тепличных укрытиях) устройством организованного отвода воды от зоны производства работ. При дренировании воды из асфальтобетонного покрытия в уровне гидроизоляции работы производить не рекомендуется.

6.5 Приготовление полимербетона ДШРКРИТФЛЕКС ведут замесами с помощью мощных ручных миксеров или низкооборотистых дрелей (мощность не менее 1500Вт, 150-650 об/мин), соблюдая соотношение компонентов весовое (кг) или по объему (масс.ч). Работы с полимербетоном производят на стройплощадке при температуре наружного воздуха не ниже +4 °С.

6.6 Извлекают из наибольшего ведра полиэтиленовый мешок с компонентом С, проверяют отсутствие грязи и влаги в ведре.

Перемешивают миксером компонент А в течение 1 минуты.

Перемешивают миксером компонент В в течение 1 минуты.

Переливают без остатка компонент А в ведро компонентом В и перемешивать в течение 1 минуты до однородного состояния.

Переливают смешанные компоненты А+В без остатка в пустое ведро из-под компонента С, открывают полиэтиленовый мешок с сухим наполнителем и, непрерывно перемешивая в течение 3-х минут, добавляют его к А+В.

6.7 Готовая к укладке смесь должна иметь однородный черный цвет без каких либо включений.

6.8 В холодных условиях (ниже +10° С) все компоненты и используемые инструменты должны быть теплыми для облегчения смешивания. Оптимальная температура компонентов для смешивания от +10° С до +35° С.

6.9 Исходя из расхода на 1 п.м. шва, стремятся к заливке штрабы за 1 раз, либо последовательно укладываемыми замесами.

6.10 Заливку полимерного раствора в штрабу производят сразу же после перемешивания непосредственно из емкости, не допуская переливания в другую ёмкость для

транспортирования.

6.11. В случае неблагоприятных погодных условий работы должны производиться под натянутым тентом. Температура поверхностей в штрабе должна быть не ниже +4 °С. Максимальное время заливки полимерного раствора в штрабу не должно превышать 25 мин. В случае превышения указанного времени и появления признаков свертывания (кристаллизации) раствора, его дальнейшее использование не допускается. Укладку раствора в штрабе осуществляют при помощи мастерка.

6.12. Раствор ДШРКРИТФЛЕКС должен полностью заполнить пространство штрабы без образования трещин. Время перерыва между двумя последовательно укладываемыми замесами не должно превышать 30 мин. из условия надлежащего сцепления слоев полимербетона ДШРКРИТФЛЕКС.

6.13. При возникновении технологического перерыва в укладке слоя полимербетона более 25 мин необходимо:

- установить временную легкоудаляемую опалубку для сохранения толщины укладки, например кусок фанеры в скотче или пленке.

- закрыть для проезда и прохода участок с уложенной смесью, при необходимости закрыть тепляком или навесом.

- удаление временной опалубки и стыковка с укладываемым материалом не имеют ограничений по времени.

6.14. Оборудование и приспособления, используемые в технологическом процессе укладки состава, должны быть очищены сразу после использования.

7. Контроль качества работ

При производстве работ по устройству переходной зоны ДШРКРИТФЛЕКС контролируется только ровность поверхности в переходной зоне.

Ровность поверхности проверяется с помощью 3-х метровой рейки. Предусматривается превышение поверхности переходной зоны ДШРКРИТФЛЕКС над верхней кромкой деформационного шва на 3 ± 1 мм. Приемку работ по устройству переходной зоны ДШРКРИТФЛЕКС производит комиссия уполномоченных представителей заказчика, генподрядчика, технического надзора и субподрядчика и оформляет актом.

8. Входной контроль материалов

Входной контроль Продукции включает в себя проверку сопроводительной документации и осмотр транспортной тары.

Сопроводительная документация, подтверждающая соответствие полученного материала заказанному и его качество (сертификат или паспорт, информация на транспортной таре и др.) должна содержать следующие сведения:

- марку материала;
- дату изготовления и срок годности;
- основные технические характеристики материала;
- условия хранения.

При осмотре транспортной тары необходимо убедиться в ее целостности, наличии необходимой маркировки, полной комплектности поставки.

По результатам входного контроля заполняется журнал входного учета и контроля качества получаемых материалов и составляется акт о проведении входного контроля материалов.

**МИНИСТЕРСТВО СТРОИТЕЛЬСТВА
И ЖИЛИЩНО-КОММУНАЛЬНОГО ХОЗЯЙСТВА
РОССИЙСКОЙ ФЕДЕРАЦИИ (МИНСТРОЙ РОССИИ)**

г. Москва, ул.Садовая-Самотечная, д.10, стр.1

ТЕХНИЧЕСКОЕ СВИДЕТЕЛЬСТВО

**О ПРИГОДНОСТИ ДЛЯ ПРИМЕНЕНИЯ В СТРОИТЕЛЬСТВЕ
НОВОЙ ПРОДУКЦИИ И ТЕХНОЛОГИЙ, ТРЕБОВАНИЯ К КОТОРЫМ
НЕ РЕГЛАМЕНТИРОВАНЫ НОРМАТИВНЫМИ ДОКУМЕНТАМИ ПОЛНОСТЬЮ
ИЛИ ЧАСТИЧНО И ОТ КОТОРЫХ ЗАВИСЯТ БЕЗОПАСНОСТЬ ЗДАНИЙ И СООРУЖЕНИЙ**

№ 5748-19

г. Москва

Выдано

“ 03 ” июня 2019 г.

Настоящим техническим свидетельством подтверждается пригодность для применения в строительстве новой продукции указанного наименования.

Техническое свидетельство подготовлено с учетом обязательных требований строительных, санитарных, пожарных, промышленных, экологических, а также других норм безопасности, утвержденных в соответствии с действующим законодательством.

ЗАЯВИТЕЛЬ ООО “Деформационные швы и опорные части”
Россия, 143000, Московская обл., г.Одинцово, ул.Транспортная, д.2, стр. 19,
квартира этаж/помещение – 6/14-16
Тел.: (499) 180-98-89; e-mail: VStarche@defshovroch.ru

ИЗГОТОВИТЕЛЬ ООО “Деформационные швы и опорные части”
Россия, 143000, Московская обл., г.Одинцово, ул.Транспортная, д.2, стр. 19,
квартира этаж/помещение – 6/14-16
Производство: 142350, Московская обл., Чеховский р-н, пос.Столбовая,
ул.Труда, д.3

НАИМЕНОВАНИЕ ПРОДУКЦИИ Демпфирующий полимербетон ДШРКРИТФЛЕКС

ПРИНЦИПИАЛЬНОЕ ОПИСАНИЕ ПРОДУКЦИИ – ДШРКРИТФЛЕКС представляет собой двухкомпонентный полимербетон с наполнителем.

НАЗНАЧЕНИЕ И ДОПУСКАЕМАЯ ОБЛАСТЬ ПРИМЕНЕНИЯ – для использования на переходных участках сопряжения окаймления деформационных швов с верхними слоями покрытия проезжей части при строительстве, ремонте и реконструкции мостов, путепроводов, пространственных конструкций и других сооружений в обычных условиях, в сейсмических районах на просадочных грунтах в сухой, нормальной и влажной зонах, при температуре окружающей среды до минус 55 °С.

ПОКАЗАТЕЛИ И ПАРАМЕТРЫ, ХАРАКТЕРИЗУЮЩИЕ НАДЕЖНОСТЬ И БЕЗОПАСНОСТЬ ПРОДУКЦИИ - физико-механические характеристики полимербетона должны соответствовать: плотность – 1950 кг/м³, предел прочности на разрыв – 3,5 Н/мм², модуль упругости – не более 6000 Н/мм².

ДОПОЛНИТЕЛЬНЫЕ УСЛОВИЯ ПРОИЗВОДСТВА, ПРИМЕНЕНИЯ И СОДЕРЖАНИЯ ПРОДУКЦИИ, КОНТРОЛЯ КАЧЕСТВА - соответствие состава полимербетона, технологии изготовления и контроля качества требованиям нормативных документов, в т.ч. обосновывающих техническое свидетельство материалах в соответствии с приложением.

ПЕРЕЧЕНЬ ДОКУМЕНТОВ, ИСПОЛЬЗОВАННЫХ ПРИ ПОДГОТОВКЕ ТЕХНИЧЕСКОГО СВИДЕТЕЛЬСТВА - СТО 73108225-008-2016 “Переходной участок сопряжения окаймления деформационных швов с верхними слоями покрытия проезжей части мостовых сооружений с использованием ударостойкого демпфирующего полимербетона ДШКРИТФЛЕКС”, протоколы испытаний и нормативные документы, указанные в приложении.

Приложение: заключение Федерального автономного учреждения “Федеральный центр нормирования, стандартизации и технической оценки соответствия в строительстве” (ФАОУ “ФЦС”) от 20 мая 2019 г. на 7 л.

Настоящее техническое свидетельство о подтверждении пригодности продукции указанного наименования действительно до “ 03 ” июня 2022 г.

Заместитель Министра
строительства и жилищно-
коммунального хозяйства
Российской Федерации



Д.А. Волков

Зарегистрировано “ 03 ” июня 2019 г., регистрационный № 5748-19,
заменяет ранее действовавшее техническое свидетельство № 5363-17 от 18 декабря 2017 г.

В подлинности настоящего документа можно удостовериться по тел.: (495)647-15-80(доб. 56015), (495)133-01-57(доб.108)



МИНИСТЕРСТВО СТРОИТЕЛЬСТВА
И ЖИЛИЩНО-КОММУНАЛЬНОГО ХОЗЯЙСТВА
РОССИЙСКОЙ ФЕДЕРАЦИИ
(МИНСТРОЙ РОССИИ)

**ФЕДЕРАЛЬНОЕ АВТОНОМНОЕ УЧРЕЖДЕНИЕ
«ФЕДЕРАЛЬНЫЙ ЦЕНТР НОРМИРОВАНИЯ,
СТАНДАРТИЗАЦИИ И ТЕХНИЧЕСКОЙ ОЦЕНКИ
СООТВЕТСТВИЯ В СТРОИТЕЛЬСТВЕ»
(ФАУ «ФЦС»)**

Фуркасовский пер., д. 6, г. Москва, 101000
тел. (495) 133-01-57, 133-01-58
E-mail: info@faufcc.ru <http://www.faufcc.ru>
Адрес для почтовых отправлений:
107140, г. Москва, а/я 64

Генеральному директору
ООО «Деформационные швы и опорные
части»
В.С. Старченко

11.05.2022 № Исх-2783
На № б/н от 29.04.2022

Федеральное автономное учреждение «Федеральный центр нормирования, стандартизации и технической оценки соответствия в строительстве» рассмотрело Ваше обращение о продлении срока действия технического свидетельства №6278-21 от 11 мая 2021 г. на продукцию инерционные гасители колебаний ДШР-ТМД и технического свидетельства №5748-19 от 03 июня 2019 г. на продукцию демпфирующий полимербетон ДШРКРИТФЛЕКС, сообщает следующее.

В соответствии с п. 2 приложения № 21 к постановлению Правительства Российской Федерации от 12 марта 2022 г. N 353 «Об особенностях разрешительной деятельности в Российской Федерации в 2022 году» установлено, что срок действия ранее выданных технических свидетельств, истекающих в период с 19 апреля 2022 г. по 31 декабря 2022 г., продлевается на 2 года.

С уважением,
Исполняющий обязанности директора



А.В. Копытин



ГОСУДАРСТВЕННАЯ КОМПАНИЯ
«РОССИЙСКИЕ АВТОМОБИЛЬНЫЕ ДОРОГИ»
(ГОСУДАРСТВЕННАЯ КОМПАНИЯ «АВТОДОР»)

Страстной б-р, д. 9, Москва, 127006
тел.: (495) 727-11-95, факс: (495) 249-07-72
e-mail: info@ruhw.ru
www.ruhw.ru

29.11.2022 №. 32360-ЭБ

на № _____ от _____

Генеральному директору
ООО «Деформационные швы и
опорные части»

В.С. Старченко

143000, Московская обл., г. Одинцово,
ул. Транспортная, д. 2

Уважаемый Виктор Сергеевич!

Рассмотрев материалы, представленные письмом от 19.08.2022 № 428, согласовываем стандарт организации ООО «Деформационные швы и опорные части» СТО 73108225-008-2016 «Переходной участок сопряжения окаймления деформационных швов с верхними слоями покрытия проезжей части мостовых сооружений с использованием ударостойкого демпфирующего полимербетона ДШКРИТФЛЕКС» (далее – СТО) для добровольного применения на объектах Государственной компании сроком на три года с даты настоящего согласования.

Ежегодно в наш адрес необходимо направлять аналитический отчет с результатами мониторинга и оценкой применения материалов в соответствии с требованиями согласованных СТО на объектах Государственной компании и прочих объектах.

Контактное лицо: заместитель директора Департамента проектирования, технической политики и инновационных технологий Ильин Сергей Владимирович, тел. (495) 727-11-95, доб. 33-07, e-mail: S.Ilyn@russianhighways.ru.

Заместитель председателя правления
по эксплуатации и безопасности
дорожного движения

Г.В. Жилин